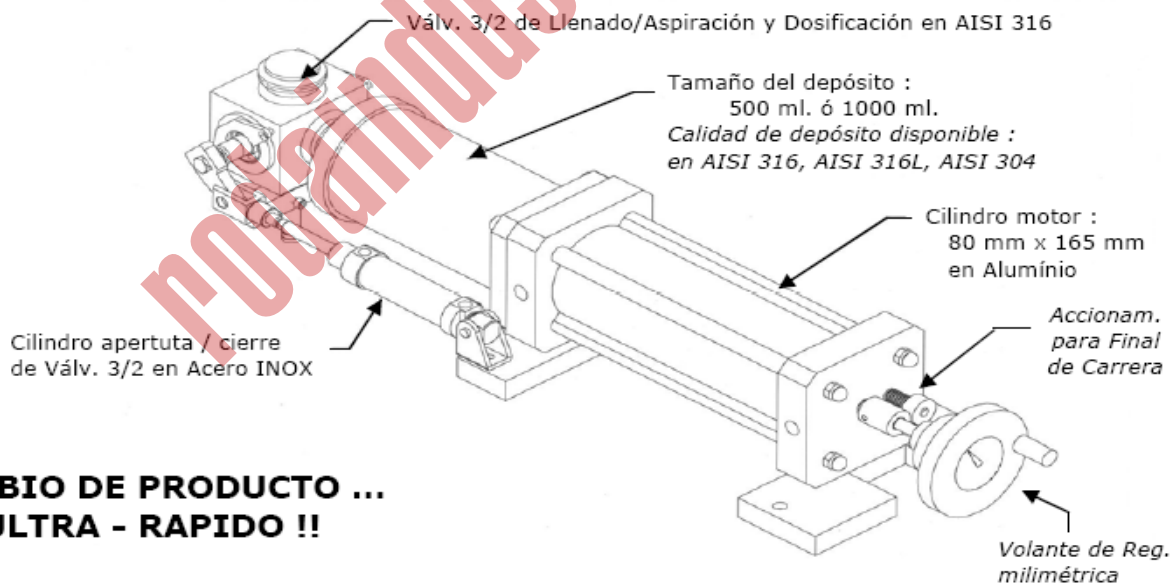
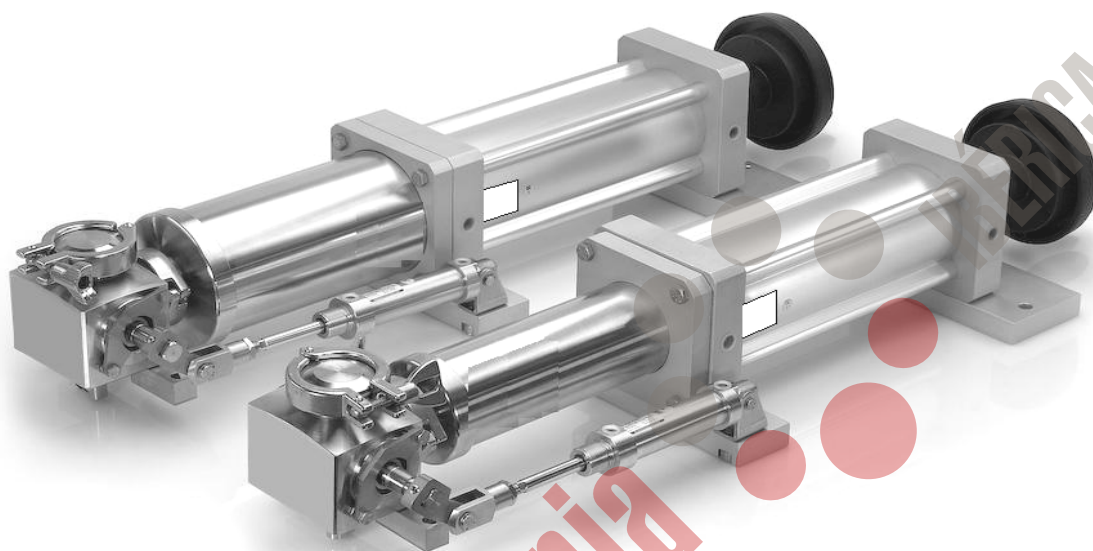




Cilindros DOSIFICADORES DE PRODUCTO



**CAMBIO DE PRODUCTO ...
ULTRA - RAPIDO !!**

Dentro de nuestra larga experiencia con los componentes de ACERO INOXIDABLE, uno de nuestros sectores importantes se centra en el mercado de la **ALIMENTACIÓN**.

Uno de los principales productos necesarios en dicho mercado son los Cilindros para la **DOSIFICACIÓN DE PRODUCTOS**.



Infinitas aplicaciones con dichos Cilindros

Dosificación de Líquidos en general
Dosificación de Productos en general

Pasando por líquidos puros como químicos, o de contenido corrosivo á sustancias de manipulación complejas y delicadas.

Y como no por componentes más sólidos como productos alimentarios como, mermeladas, aceites, margarinas, etc...

También usados para llenado de otro tipo de componentes de tipología especial, como detergentes, betunes entre otros...

Características principales en Cilindros de DOSIFICACIÓN DE PRODUCTOS

Capacidades de 0,5 y 1 litro
Temperatura : -20°C á +120°C
Junta interna DOS. de TEFLÓN

Aplicaciones a medida :

No dude de exponernos su aplicación e indicarnos el tipo de producto a DOSIFICAR en cada caso.

RODAINDUSTRIA proyectará su DOSIFICADOR según las necesidades de cada PRODUCTO a medida para cada aplicación concreta y precisa.

Y por supuesto todo con la mejor calidad de nuestro ACERO INOXIDABLE en diversos AISI.

Nota importante :

Todos los cilindros suministrados por Rodaindustria Ibérica, disponen de una grasa interior auto-lubricante de por vida. No se precisa lubricar el aire comprimido de dicho cilindro.



DOSIFICADORES DE PRODUCTO

Capacidad de Depósito 0,5 litros

Código	Ø Cil. Motor Alumin.	Ø Cil. DOSIF. INOX	Carrera	Calidad INOX	Volante Reg. mm	Acción. Final Carrera	Patas de Fijación
DSX4/80-500/A	80	70	165	AISI 304	Sí	Sí	Sí
DSX6/80-500/A	80	70	165	AISI 316*	Sí	Sí	Sí
DSX6L/80-500/A	80	70	165	AISI 316L	Sí	Sí	Sí

*Nota : nuestro Standard se fabrica en AISI 316

Código completo con Válv. 3 vías + Cilindro redondo apertura de válv. en INOX

Capacidad de Depósito 1 litro

Código	Ø Cil. Motor Alumin.	Ø Cil. DOSIF. INOX	Carrera	Calidad INOX	Volante Reg. mm	Acción. Final Carrera	Patas de Fijación
DSX4/80-1000/A	80	100	165	AISI 304	Sí	Sí	Sí
DSX6/80-1000/A	80	100	165	AISI 316*	Sí	Sí	Sí
DSX6L/80-1000/A	80	100	165	AISI 316L	Sí	Sí	Sí

*Nota : nuestro Standard se fabrica en AISI 316

Código completo con Válv. 3 vías + Cilindro redondo apertura de válv. en INOX

Consultar precios y disponibilidad en Dpto. Comercial

